

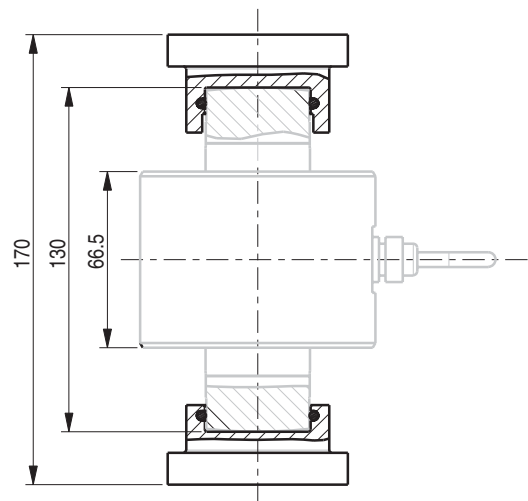
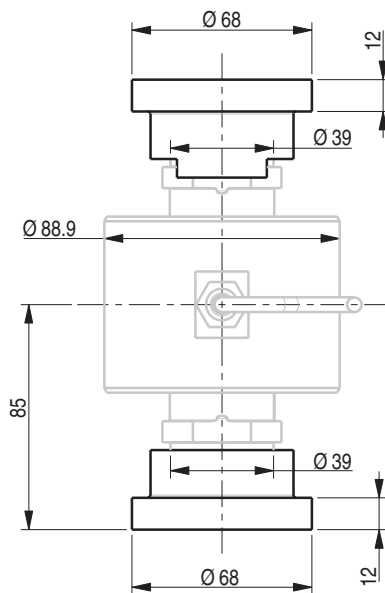
## Kit cuvettes - *Cups kit*



Capteur vendu séparément  
Load cell sold separately

- Construction en acier zingué
- Dispositif anti-rotation intégré
- Joints hermétiques sur chaque plaque

- *Made of zinc plated steel*
- *Integrated anti-spinning device*
- *Hermetic O-ring on each plate*



Toutes dimensions en mm - All dimensions in mm

Note : avant utilisation, veuillez consulter notre Note Technique concernant les instructions et conseils de montage (NT-WEIGHBRIDGE-FE)  
Note : before use, please consult our Technical Note concerning mounting instructions (NT-WEIGHBRIDGE-FE)



BP501 - F-74105 Annemasse Cedex  
Tél. : (+33) 4 50 87 78 64  
Fax : (+33) 4 50 87 78 42  
E.mail : info@scaime.com



Téléchargez nos documents techniques.

Download our technical documents.

[www.scaime.com](http://www.scaime.com)

Agent