

Accessoire de montage pour CB50X - CA40X
Mounting tool for CB50X - CA40X

Niveau



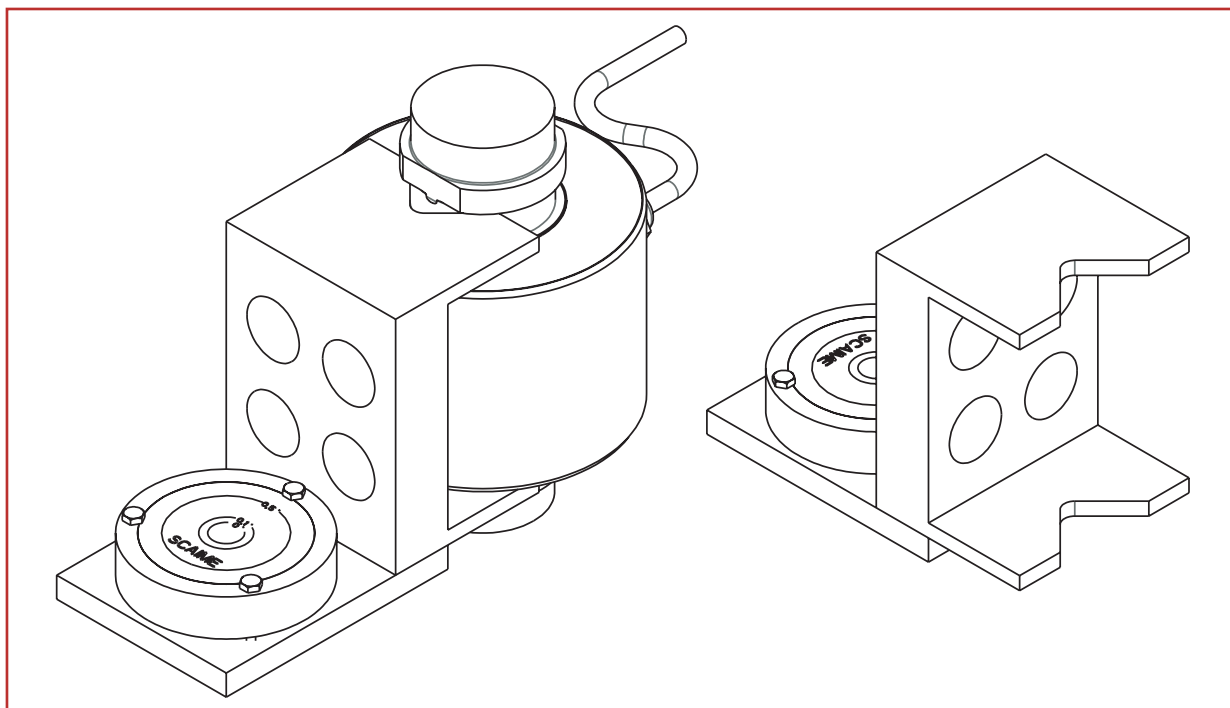
Niveau à bulle - *Bubble level*



- Construction en aluminium
- Niveau à bulle de haute précision ($\pm 0.1^\circ$)
- Permet un positionnement vertical parfait des capteurs de compression

- *Made of aluminum*
- *High accuracy bubble level ($\pm 0.1^\circ$)*
- *Allows perfect vertical alignment of compression load cells*

Capteur vendu séparément
Load cell sold separately



Note : avant utilisation, veuillez consulter notre Note Technique concernant les instructions et conseils de montage (NT-WEIGHBRIDGE-FE)
Note : before use, please consult our Technical Note concerning mounting instructions (NT-WEIGHBRIDGE-FE)



BP501 - F-74105 Annemasse Cedex
Tél. : (+33) 4 50 87 78 64
Fax : (+33) 4 50 87 78 42
E.mail : info@scaime.com



Téléchargez nos documents techniques.

Download our technical documents.

www.scaime.com

Agent