

Voll-, Leer- und Bedarfsmelder für senkrechte Einbaulage
mit kurzem Prozess-Ansatz für geringe Einbauhöhe
zum Einbau in den Verschlusskegel von Verladeteleskopen

Signalkontakt	2 A / 250V AC potenzialfrei
Umgebungstemperatur	70 °C am Gehäuse
Schutzart	IP66 nach DIN EN 60529
Wartung	keine

Der kompakte **DF30** passt in jeden Verschlusskegel !

Wir liefern Ihnen jede gewünschte Form von Messflügel.

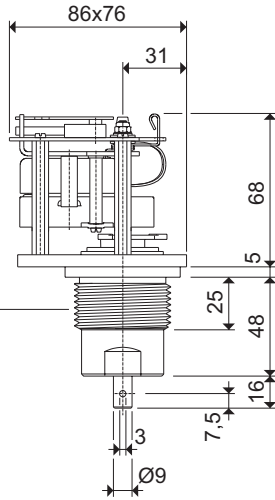
Messflügel-Drehzahl wahlweise 5 oder 8 U/min. (kurze Reaktionszeit)

ohne Gehäuse (auf Montageplatte)

Bestellcode **DF30CnG3A**

Prozess-Anschluss G1½"

ohne Messflügel

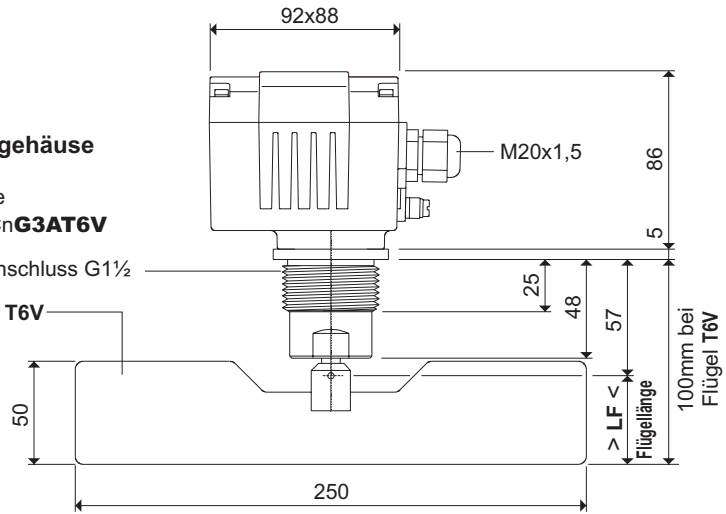


A1 oder A2 Kompaktgehäuse

Bestellcode **DF30A1CnG3AT6V**

Prozess-Anschluss G1½"

Messflügel T6V

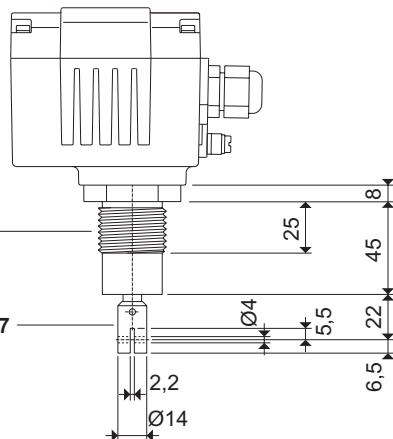


A1 oder A2 Kompaktgehäuse

Bestellcode **DF30A2CnG1EM7**

Prozess-Anschluss G1E

Messflügel-Anschlussstück M7



Weitere technische Daten finden Sie in der Geräteinformation DF-GI-..

