

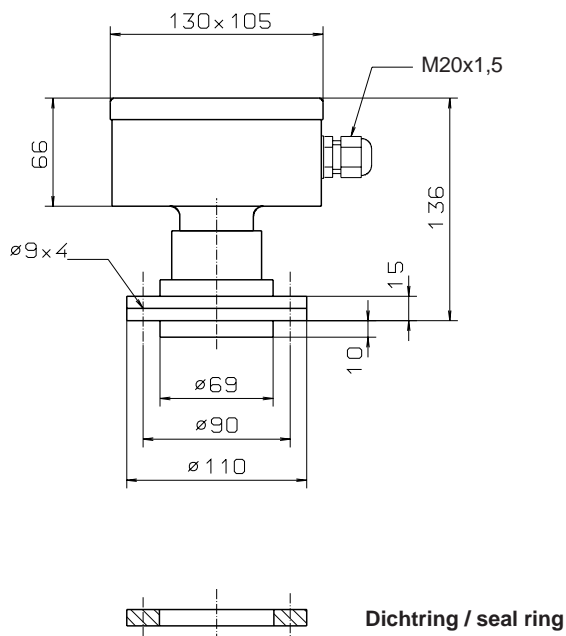


Geräteinformation Appliance information

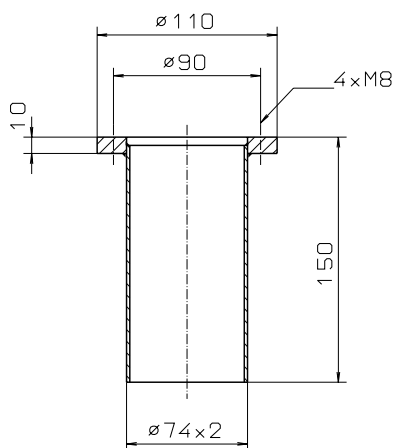
Der Druckmelder schützt Silos und Behälter vor zu hohem Überdruck bei der pneumatischen Befüllung.

The silo pressure detector is protecting silos and containers from too high pressure during the pneumatic filling process.

Abmessungen / Dimensions



Zubehör / Supplies Flanschstutzen / protruding nozzle

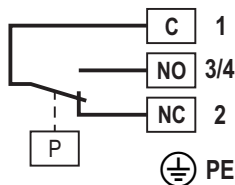


ATEX-Option
ATEX-Option



II 1/3D IP65 T 83 °C

Anschlussplan Connection plan



Funktionsweise

Nutzung eines Druckanstieges im Silo oder Behälter. Steigt der Druck auf die Membrane, dann registriert ein Signal-schalter diesen Druckanstieg und wertet ihn aus.

Mode of operating

Using the increasing pressure in the silo or container. Increases the pressure to the membrane, the signal switch registers the pressure difference and evaluates it.

Einsatz

Der Silo-Druckmelder dient als Grenzwertgeber zur Überwachung des Überdruckes in Silos und Behälter, die mit einer pneumatischen Förderanlage befüllt werden. Erreicht der Druck den Schaltpunkt, dann gibt der Melder ein Signal.

Use

The silo pressure detector is used as limit switch to control the pressure in silos and containers, being filled by a pneumatic conveyer system. If the pressure is reaching the switching point, the pressure detector will give a signal.

Technische Daten / Technical data

Werkstoffe	Gehäuse Flansch Membrane Flanschstutzen	ABS, grau Aluminium 1.4301 Normalstahl
Materials	housing flange membrane flange with tube	ABS, grey (high impact plastic) aluminium stainless steel steel
Schüttguttemperatur Bulk temperature	T_s	-25 °C ... +80 °C -25 °C ... +80 °C
Umgebungstemperatur Ambient temperature	T_a	-20 °C ... +70 °C -20 °C ... +70 °C
Signal-Kontakt Schaltvermögen Schaltspannung	Contact	potenzialfreier Wechsler 4 A / 250 V ~ (AC) 24 V ... 250 V AC oder 12 V ... 125 V DC
Signal contact Capacity of the contact Switching voltage	Contact	change-over contact, potentialfree 4 A / 250 V ~ (AC) 24 V ... 250 V AC or 12 V ... 125 V DC
Schaltpunkt Switching point	SP	40 mbar = 0,04 bar = 400 mm WS
Überdrucksicherheit Overpressure safety		bis 0,5 bar up to 0,5 bar
Kabeleinführung Cable entry		Verschraubung M20x1,5 Gland M20x1,5
Schutzart Type of protection	IP	IP 65 nach DIN EN 60529 IP 65 acc. to DIN EN 60529
Gewicht / Weight		1,1 kg
Wartung / Maintenance		keine / none
Einbaulage / Mounting position		senkrecht / vertical
Bestellcode / Order code		MSD-070
Bestellcode / Order code	II 1/3D	MSD-070-B3

Geräteliste 2006

MSD

ATEX-Option

Staub 

II 1/3D IP65 T 83 °C

Auswahl der Optionen

Bescheinigungen, Zertifikate, Zulassungen

Standard = CE konform

B3 ATEX  II 1/3D IP65 T83°C **Staub**

Werkstoff Flansch

Aluminium (Standard)

E Edelstahl (produktberührende Teile)

MDS-070 - -

← Bestellcode

Zubehör

070-150-EST-STL Einschweißstutzen, St. lackiert

070-150-EST-STR Einschweißstutzen, Stahl

Wir liefern zu den
"Allgemeinen Lieferbedingungen für Erzeugnisse und Leistungen der Elektroindustrie" (Z V E I - Bedingungen) und
der Ergänzungsklausel "Erweiterter Eigentumsvorbehalt", jeweils letztgültige Ausgabe.

Technische Änderungen vorbehalten.