

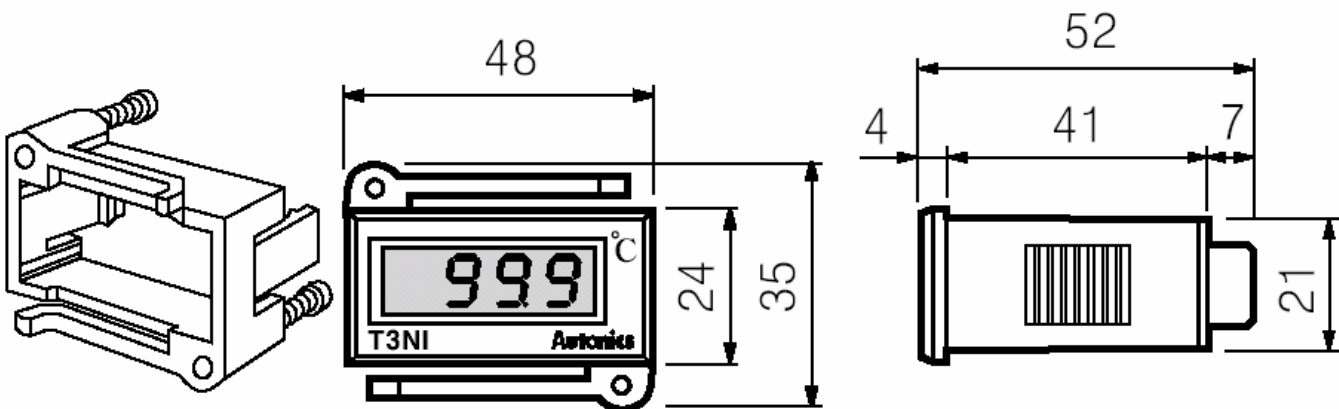
Temperatūros indikatorius T3NI

Tipas	T3NI
Maitinimo įtampa	12-24 VDC
Vartojama galia	2W
Indikatorius	7-ių segmentų LED
Indikatoriaus tikslumas	0,5 %
Matavimo jėgimas	Varžinis: Pt100 (3-jų laidų)
Izoliacijos įtampa	2000VAC 1 min.
Vibracija	1 val. 10-55 Hz 0,75mm X, Y, Z kryptimis
Izoliacijos varža	Min. 100MΩ
Darbo aplinkos temp	-10...+50°C
Aplinkos sant.drėgmė	35-85%
Matmenys PxAxG	48x35x52
Svoris	34g

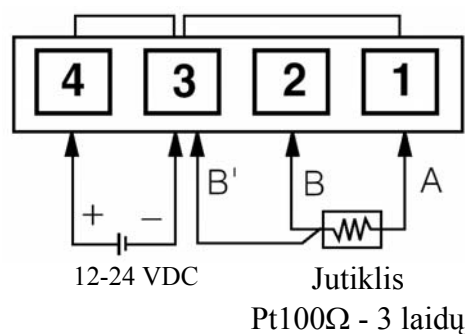


130.- Lt be PVM

Indikatoriaus matmenys



Prijungimo schema:



Užsakymo kodas:

T3NI – NXN - 1

	Ženklas užsakymo kode	Temperatūros diapazonai °C
<u>1</u>	P0C	Pt100, -99,9 – 99,9 °C
	P4C	Pt100, 0-399 °C